

**Tende veneziane Griesser.  
Metalunic® V**





## Metalunic® V

Metalunic® V rimane impassibile. Costruzione autoportante senza collegamenti verticali; i meccanismi di sollevamento e inclinazione sono integrati nelle guide di scorrimento. La robusta meccanica offre una sicurezza antisollevamento affidabile. Il profilo delle lamelle, particolarmente resistente al piegamento, è anche estremamente elegante e ideale per distinguersi da un punto di vista architettonico.



Metalunic® V è disponibile in versione automatizzata come modulo MINERGIE®.

# Highlight prodotto



Viva Soft-Closing



#### 1 Lamelle

Profilo robusto e rigido, con guarnizione antirumore in materiale sintetico. Lamelle danneggiate sostituibili individualmente. Bombate e bordate sui due lati, larghezza 96 mm.

#### 2 Soft-Closing

Grazie a un movimento leggero, il azionamento Comfort consente un posizionamento preciso delle lamelle ed una regolazione esatta della luce.

Il lento raggiungimento della posizione finale consente una chiusura pressoché silenziosa delle lamelle.

#### 3 Protezione del prodotto

La protezione del prodotto integrata consente alla tenda di bloccarsi subito non appena le lamelle incontrano un ostacolo.

#### 4 Sicurezza antisolevamento

La sicurezza antisolevamento a prova di intrusione di Metalunic® V funziona in ogni posizione.

#### 5 Guide laterali

In alluminio estruso, 85 × 45 mm, con meccanismo di sollevamento e inclinazione resistente al vento e inserti in materiale sintetico antirumore sulle braccia orientabili. Anodizzato incolore o termolaccato

# Il nostro mondo di colori



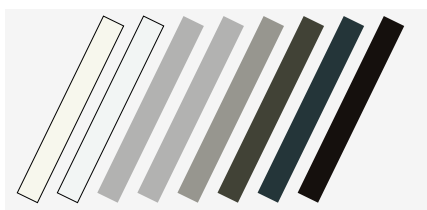
---

## NOSTRI COLORI

---

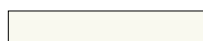
### BESTSELLERS

---



#### Strutture superficiali

Lucentezza serica



RAL 9010



RAL 9016



RAL 9006



VSR 140 - Metallic



RAL 9007/VSR 907



RAL 7022



RAL 7016



RAL 8019

---

## PREMIUM COLORS

---



### GriRal Colors

La nostra collezione di colori GriRal si compone di 50 tonalità cromatiche RAL. Dal giallo sabbia al bianco traffico, in ogni segmento di colore vi offriamo una vasta gamma cromatica, nella quale potrete trovare sicuramente la tonalità giusta anche per le vostre necessità.



### GriColors

Nell'assortimento GriColors troverete nelle quattro collezioni Vetro & Pietre, Sole & Fuoco, Acqua & Muschio e Terra & Legno 100 tonalità – dal bianco fresco al rosso solare, dal blu naturale fino al marrone terra.

#### Strutture superficiali

Lucentezza serica



### BiColor

Le tende veneziane hanno nuovi accenti di colore: se fuori domina il colore, una luce neutra all'interno è in grado di ottimizzare la funzione delle tende. Potete comporre la combinazione di colori preferita dalle nostre due collezioni di colori GriColors e GriRal (escl. i colori standard) secondo il vostro gusto.

La vista interna mostra il colore esterno sullo spigolo del bordo. Le nostre raccomandazioni di colori per l'interno: bianco (VSR 901), grigio chiaro (VSR 904) o grigio medio (VSR 130).



### SPECIAL COLORS

Colore significa individualità, con i nostri Special Colors la scelta è quasi senza limiti. Tutti i desideri vengono soddisfatti anche per le altre innumerevoli tonalità adatte alle facciate.

# Il nostro Comfort



## AUTOMATISMI

Metalunic® V può funzionare con diversi sistemi di comando, dal semplice radiotrasmettitore portatile al comando centralizzato o ad un sistema che gestisce l'edificio in funzione dell'ora, della posizione del sole e del tempo.

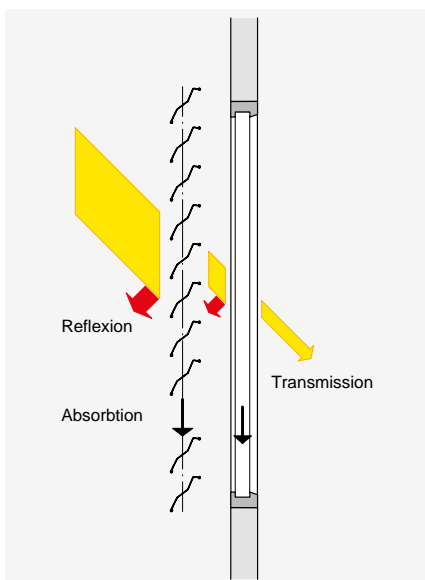
### Comfort termico

Le condizioni ambientali cambiano nel corso della giornata e delle stagioni. Con un comando per tende Griesser è possibile impostare la protezione solare a seconda delle vostre preferenze personali e delle mutevoli circostanze esterne. L'impostazione è così semplice che avrete comunque ancora tempo per prendervi cura delle cose importanti della vostra vita.

Un concetto di illuminazione diurna ottimale rende superfluo il condizionamento artificiale in estate. Potete risparmiare sui costi energetici ed, eventualmente, evitare gli sgradevoli raffreddori estivi. In inverno, un sistema di protezione solare può a sua volta a proteggere dal freddo e lasciare entrare i rari raggi di sole nelle stanze, in modo da ridurre anche qui i costi energetici e probabilmente anche quelli per i fazzoletti.

### Comfort visivo

Sentirsi bene significa anche decidere in casa propria quanto lasciar trapelare. Con Metalunic® V siete protetti da sguardi indesiderati provenienti dall'esterno.



BiLine trasmettitore portatile



Centro Server per comando tramite iPad e iPhone

## BILINE - SISTEMA RADIOCOMANDATO

Il sistema di comando Griesser BiLine offre un design contemporaneo e alta affidabilità funzionale grazie alla tecnologia di routing. I sistemi radio hanno il vantaggio di poter essere montati velocemente, anche nei lavori di automazione successivi in edifici esistenti.



## AUTOMAZIONE DI CASE ED EDIFICI KNX / gBUS

I comandi per la protezione solare KNX di Griesser e il gBUS sono comandi centrali integrali con molteplici funzionalità per edifici di ogni dimensione. Con funzioni collaudate quali l'inseguimento del sole e la limitazione dell'orizzonte, soddisfa anche le esigenze più severe in fatto di comando della protezione solare.

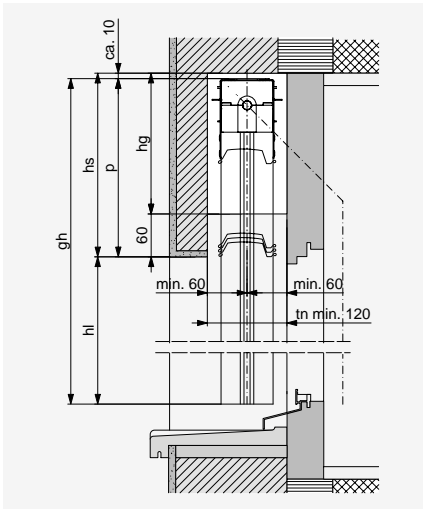


Comando KNX / gBUS tramite iPad



# La tecnica nel dettaglio

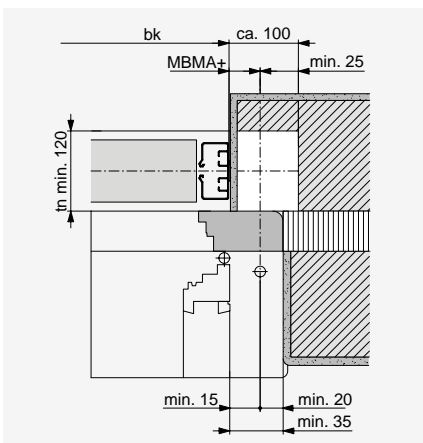
## Sezione verticale: Esempio nicchia



## SISTEMA IN NICCHIA



## Sezione orizzontale: per comando ad asta



## Sezione orizzontale per comando ad asta

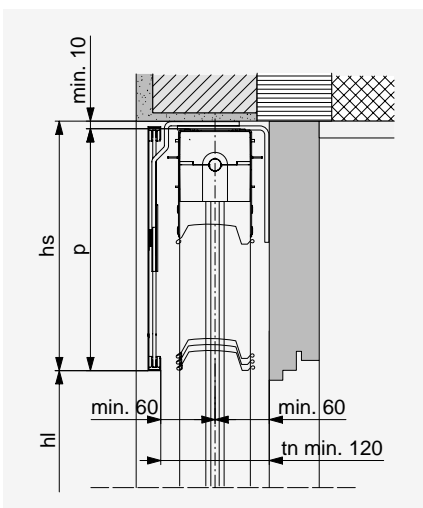
Con nicchia (bianca) per arganello (non necessaria con comando a motore). A seconda dell'angolo di uscita dell'arganello, aumentare tn min. in questa zona di 5-10 mm. MBMA+ = distanza da esterno guida a mezzera arganello.

## Profondità della nicchia

	tn
Metalunic® V	min. 120*

\* + eventuale maggiorazione per gocciolatoi o maniglie sporgenti. Considerare una tolleranza di muratura di  $\pm 5$  mm per l'altezze delle velette.

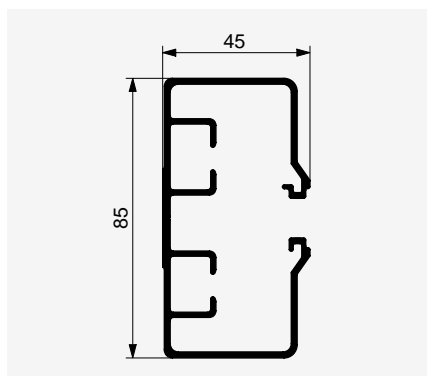
## Sezione verticale: Esempio copertura



## SISTEMA FRONTALE



## GUIDE LATERALI



### La struttura autoportante della tenda



La costruzione autoportante della tenda non danneggia l'isolamento nella veletta e riduce i costi di manutenzione. Fino a una larghezza di 2800 mm, il sistema viene fornito senza fissaggio per il cassonetto superiore: l'isolamento rimane intatto e viene ridotta la trasmissione acustica.

### LEGENDA

bk = larghezza esterno guida  
 hl = altezza luce finita  
 p = altezza del pacco  
 hs = altezza veletta (p + min. 10)  
 hg = altezza della nicchia dell'arganello (hs -60)  
 tn = profondità della nicchia  
 Tutte le misure in mm.

## DIMENSIONI LIMITE

### Tenda singola

Comando	Larghezza min. (bk)	Larghezza max. (bk)	Altezza min. (hl)	Altezza max. (hl)	Superficie max. [m <sup>2</sup> ]
Asta	500	2800	440	4000	6.5
Motore	700				8

### Impianti accoppiati

Comando	Larghezza max. (bk)	Altezza max. (hl)	Tende max.	Tende per impianto	Superficie max. [m <sup>2</sup> ]
Asta	8400	4000	3	2	5
				3	4
Motore		4000	2	2	4.8

### Attivazione parallela (solo con il azionamento Comfort Elero)

Per espandere le superfici è possibile collegare parallelamente una serie di azionamenti sotto restrizioni.

### Misure veletta

Altezza luce finita (hl)	Altezza veletta (hs) Metalunic® V
400-1000	270
1001-1250	285
1251-1500	310
1501-1750	340
1751-2000	365
2001-2250	390
2251-2500	420
2501-2750	445
2751-3000	470
3001-3250	500
3251-3500	525
3501-3750	550
3751-4000	580

Le quote per l'incavo del cassonetto sono valori di massima e possono differire in più o in meno.



**Il vostro partner:**

Griesser, schermature solari - Qualità dal 1882.  
[www.griessergroup.com](http://www.griessergroup.com)

