

**Tende veneziane Griesser.  
Lamisol® III Vento**



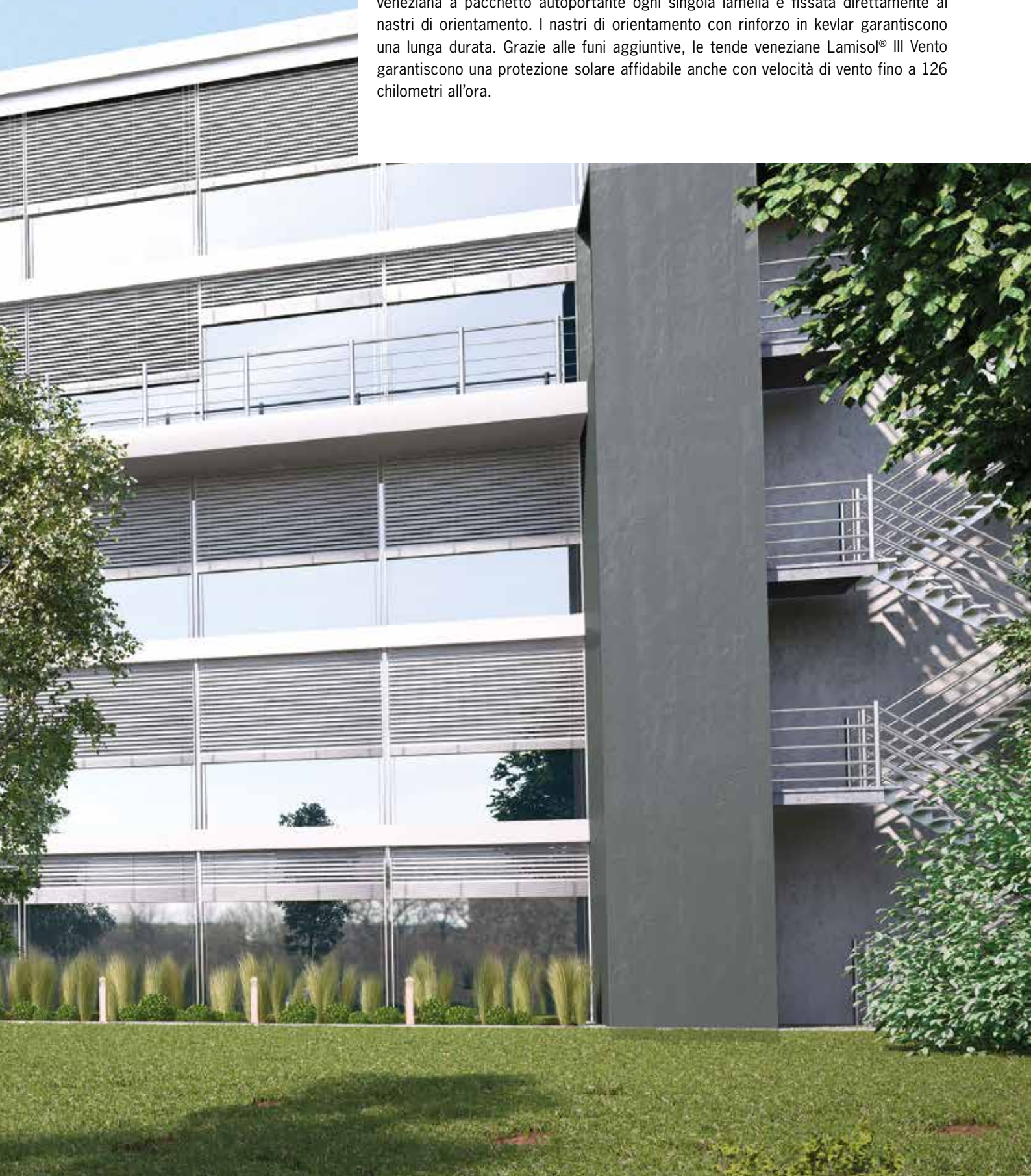






## Lamisol® III Vento

Lamisol® III Vento rimane impassibile anche durante violenti temporali. Nella tenda veneziana a pacchetto autoportante ogni singola lamella è fissata direttamente ai nastri di orientamento. I nastri di orientamento con rinforzo in kevlar garantiscono una lunga durata. Grazie alle funi aggiuntive, le tende veneziane Lamisol® III Vento garantiscono una protezione solare affidabile anche con velocità di vento fino a 126 chilometri all'ora.





Autoportante,  
sistema rinforzato



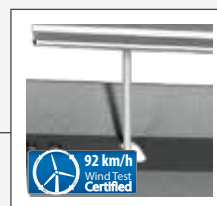
montaggio suve-  
letta



montaggio con schermatura

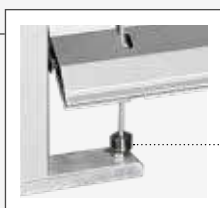


Protezione anticaduta



Due funi laterali provvedono  
a una maggiore stabilità al vento

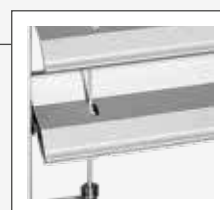
## Caratteristiche del prodotto Lamisol® III Vento – completamente fissa



Fissaggio fune  
integrato nella guida



Lama di luce più piccola



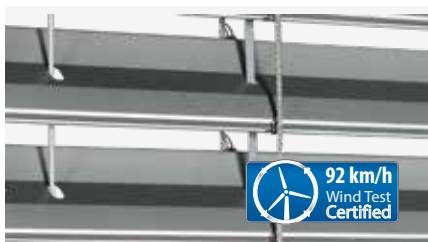
Lamella finale appesantita



---

## I VANTAGGI DEL PRODOTTO IN DETTAGLIO

---



### Tende veneziane antivento

I test nella galleria del vento del RUAG a Emmen hanno mostrato che Lamisol® III Vento, a seconda delle dimensioni, può essere impiegata fino alla classe di vento 8. Due funi laterali filigranate e una lamella finale appesantita forniscono una maggiore stabilità al vento. Il perno di guida e la fascetta di tenuta attutiscono inoltre il rumore del vento.



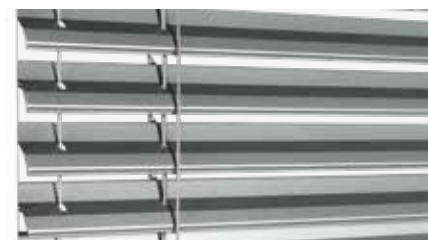
### Sistema Fix autoportante

Attraverso il sistema autoportante Fix con fissaggio fune integrato nella guida è possibile un montaggio rapido e non distruttivo. I rinforzi supplementari e una lamella finale appesantita assicurano l'assorbimento delle forze del vento.



### Posizione di lavoro (opzione)

L'oscuramento quando si abbassa la tenda è spesso fastidioso, soprattutto sul posto di lavoro. La posizione di lavoro a circa 48 gradi evita le fasi di oscuramento quando si abbassa la tenda.



### Lamisol® III Vento Reflect (opzione)

Le moderne postazioni di lavoro al pc devono soddisfare i requisiti riguardanti protezione termica, sfruttamento della luce diurna, protezione dall'abbagliamento e visibilità verso l'esterno. Lamisol® III Vento Reflect con diverse posizioni delle lamelle offre la soluzione ottimale. Decisiva è la corretta suddivisione del telo nelle zone di protezione dall'abbagliamento, sfruttamento della luce diurna e visibilità verso l'esterno. La protezione dall'abbagliamento è realizzata con lamelle chiuse nella zona inferiore. Come risultato, la differenza di luminanza nel campo visivo viene ridotta al valore consigliato (campo visivo/schermo max. 3/1). La zona superiore con lamelle aperte serve allo sfruttamento della luce diurna.



### Nastri di orientamento

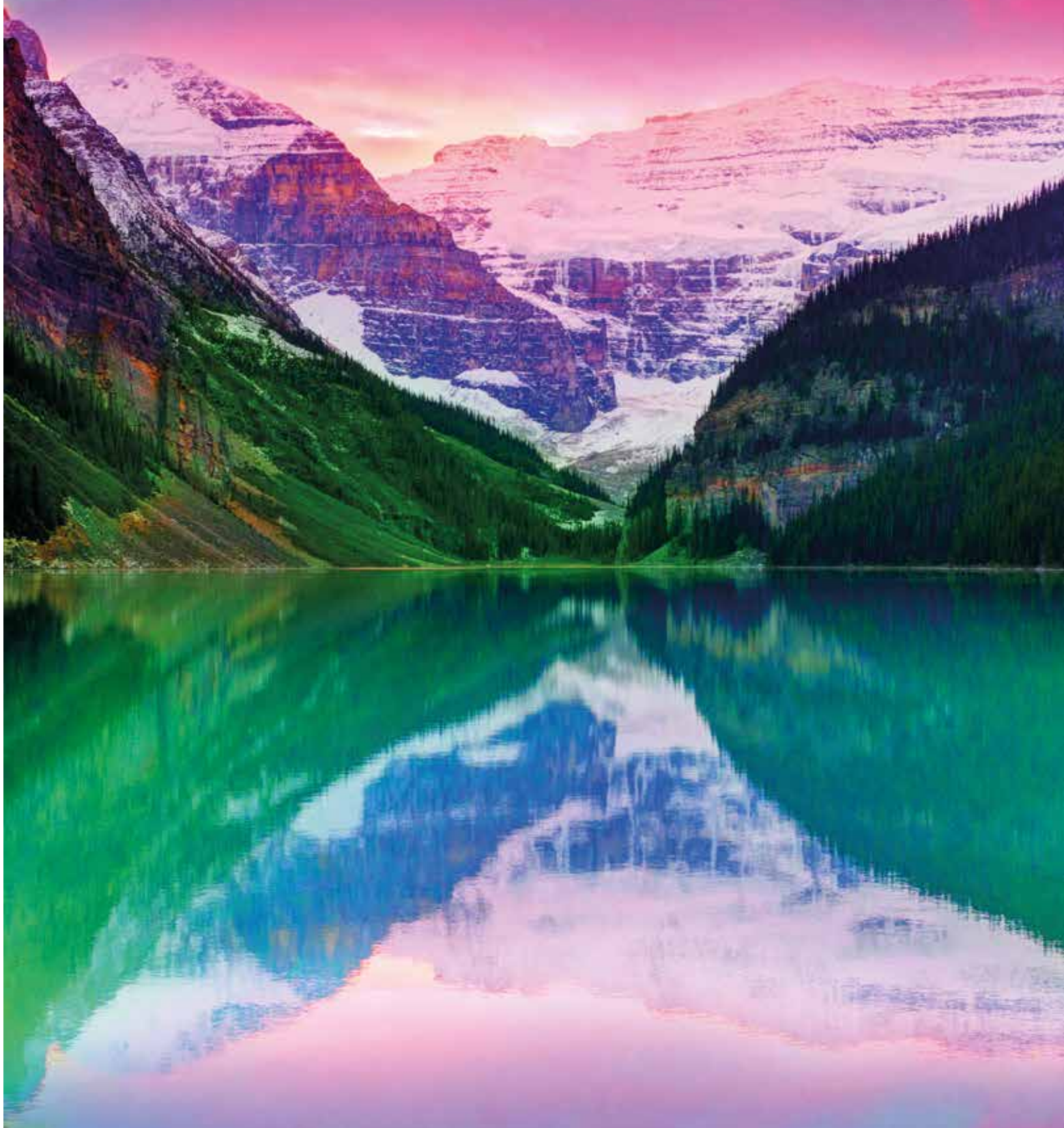
Fibre gialle di Kevlar assicurano una minima dilatazione – la chiusura delle lamelle resta così ottimale per molti anni.



### Sistema di montaggio

Forniamo Lamisol® III Vento in due diverse varianti di montaggio. Una per la situazione con veletta e una per la variante con una schermatura.

## Il nostro mondo di colori



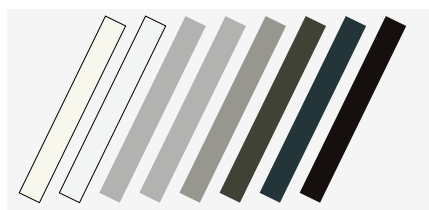
---

## NOSTRI COLORI

---

### BESTSELLERS

---



#### Strutture superficiali

Lucentezza serica



RAL 9010



RAL 9016



RAL 9006



VSR 140 - Metallic



RAL 9007/VSR 907



RAL 7022



RAL 7016



RAL 8019

---

## PREMIUM COLORS

---



### GriRal Colors

La nostra collezione di colori GriRal si compone di 50 tonalità cromatiche RAL. Dal giallo sabbia al bianco traffico, in ogni segmento di colore vi offriamo una vasta gamma cromatica, nella quale potrete trovare sicuramente la tonalità giusta anche per le vostre necessità.



### GriColors

Nell'assortimento GriColors troverete nelle quattro collezioni Vetro & Pietre, Sole & Fuoco, Acqua & Muschio e Terra & Legno 100 tonalità – dal bianco fresco al rosso solare, dal blu naturale fino al marrone terra.

#### Strutture superficiali

Lucentezza serica



### BiColor

Le tende veneziane hanno nuovi accenti di colore: se fuori domina il colore, una luce neutra all'interno è in grado di ottimizzare la funzione delle tende. Potete comporre la combinazione di colori preferita dalle nostre due collezioni di colori GriColors e GriRal (escl. i colori standard) secondo il vostro gusto.

La vista interna mostra il colore esterno sullo spigolo del bordo. Le nostre raccomandazioni di colori per l'interno: bianco (VSR 901), grigio chiaro (VSR 904) o grigio medio (VSR 130).



---

## SPECIAL COLORS

---

Colore significa individualità, con i nostri Special Colors la scelta è quasi senza limiti. Tutti i desideri vengono soddisfatti anche per le altre innumerevoli tonalità adatte alle facciate.



## Il nostro Comfort





## AUTOMATISMI

Lamisol® III Vento può funzionare con diversi sistemi di comando, dal semplice radiotrasmittitore portatile al comando centralizzato o ad un sistema che gestisce l'edificio in funzione dell'ora, della posizione del sole e del tempo.

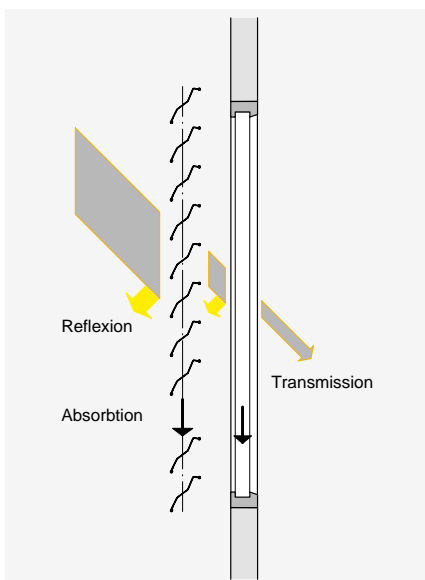
### Comfort termico

Le condizioni ambientali cambiano nel corso della giornata e delle stagioni. Con un comando per tende Griesser è possibile impostare la protezione solare a seconda delle vostre preferenze personali e delle mutevoli circostanze esterne. L'impostazione è così semplice che avrete comunque ancora tempo per prendervi cura delle cose importanti della vostra vita.

Un concetto di illuminazione diurna ottimale rende superfluo il condizionamento artificiale in estate. Potete risparmiare sui costi energetici ed, eventualmente, evitare gli sgradevoli raffreddori estivi. In inverno, un sistema di protezione solare può a sua volta a proteggere dal freddo e lasciare entrare i rari raggi di sole nelle stanze, in modo da ridurre anche qui i costi energetici e probabilmente anche quelli per i fazzoletti.

### Comfort visivo

Sentirsi bene significa anche decidere in casa propria quanto lasciar trapelare. Con Lamisol® III Vento siete protetti da sguardi indesiderati provenienti dall'esterno.



BiLine trasmettitore portatile



Centro Server per comando tramite iPad e iPhone

## BiLINE - SISTEMA RADIOCOMANDATO

Il sistema di comando Griesser BiLine offre un design contemporaneo e alta affidabilità funzionale grazie alla tecnologia di routing. I sistemi radio hanno il vantaggio di poter essere montati velocemente, anche nei lavori di automazione successivi in edifici esistenti.



## AUTOMAZIONE DI CASE ED EDIFICI KNX / gBUS

I comandi per la protezione solare KNX di Griesser e il gBUS sono comandi centrali integrali con molteplici funzionalità per edifici di ogni dimensione. Con funzioni collaudate quali l'inseguimento del sole e la limitazione dell'orizzonte, soddisfa anche le esigenze più severe in fatto di comando della protezione solare.

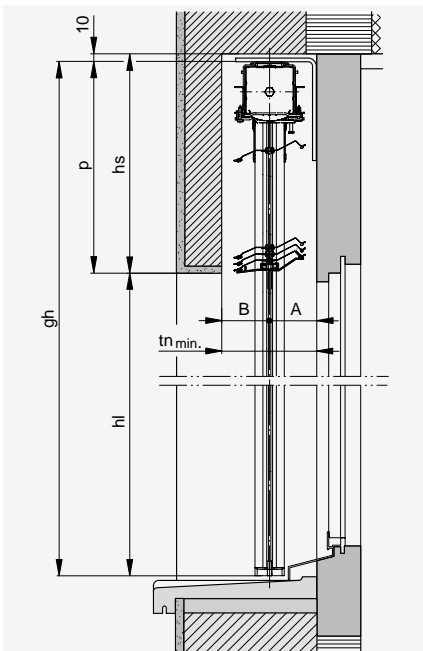


Comando KNX / gBUS tramite iPad



# La tecnica nel dettaglio

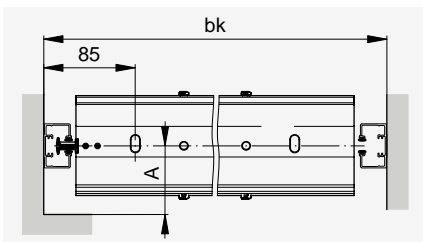
## Sezione verticale



## SISTEMA DI MONTAGGIO NELLA VELETTA



## Sezione orizzontale



## Lamisol® III Vento

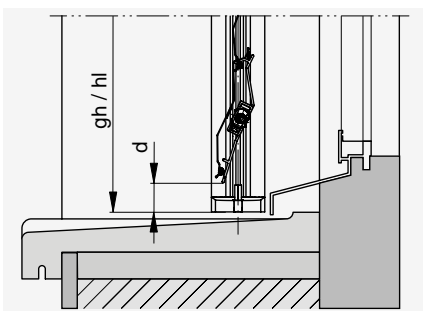
Per il sistema di montaggio sono disponibili due versioni. Il sistema in nicchia e il sistema frontale.

## Profondità della nicchia

Typ	tn	A	B
Lamisol® III Vento	min. 130*	65	65

\* + eventuale maggiorazione per profili o maniglie.

## Dettaglio inferiore



## SISTEMA DI MONTAGGIO CON SCHERMATURA





## DIMENSIONI LIMITE LAMISOL® III VENTO

### bk Larghezza esterno guida

Minimo	
comando a motore	695
Massimo	3000

### Classi di vento

<b>bk</b>	a 1500	a 2500	a 3000
<b>Lamisol® III Vento</b>	8	7	6
<b>Classi di vento</b>	a 126 km/h	a 108 km/h	a 92 km/h

Negli edifici e nei grattacieli molto esposti al vento, questo valore massimo è da ridurre caso per caso (v. indicazioni di servizio).

### hl Altezza luce finita

Minimo	400
Massimo	3000

### bk × hl Superficie max. consentita

Tenda singola con	
comando a motore	9 m <sup>2</sup>
Impianti accoppiati (larghezza max. 10 m)	
Ad ogni lato dell'arganello è permesso collegare al massimo 1 tende.	
con comando a motore	
2 tende	16 m <sup>2</sup>
3 tende	20 m <sup>2</sup>

### Misure veletta

Altezza luce finita (hl)	Altezza veletta (hs)
400–1750	225
1751–2000	235
2001–2250	250
2251–2500	260
2501–2750	275
2751–3000	290

Distanza massima di montaggio 100 mm con angolo di fissaggio continuo. Da larghezza esterno guida (bk) 2500 cassonetto superiore con supporto aggiuntivo.

System Lamisol® III Vento Reflect +5 mm.

Le quote per l'incavo del cassonetto sono valori di massima e possono differire in più o in meno.

## LEGENDA

bk = larghezza esterno guida

hl = altezza luce finita

p = altezza del pacco

hs = altezza veletta (p + min. 10)

tn = profondità della nicchia

Tutte le misure in mm.



**Il vostro partner:**

Griesser, schermature solari - Qualità dal 1882.  
[www.griessergroup.com](http://www.griessergroup.com)

